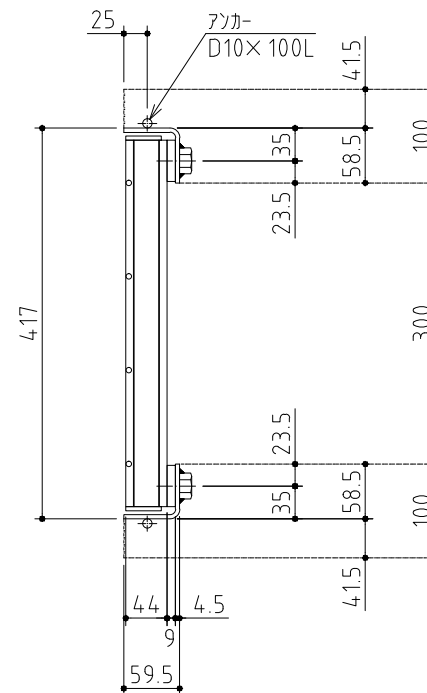
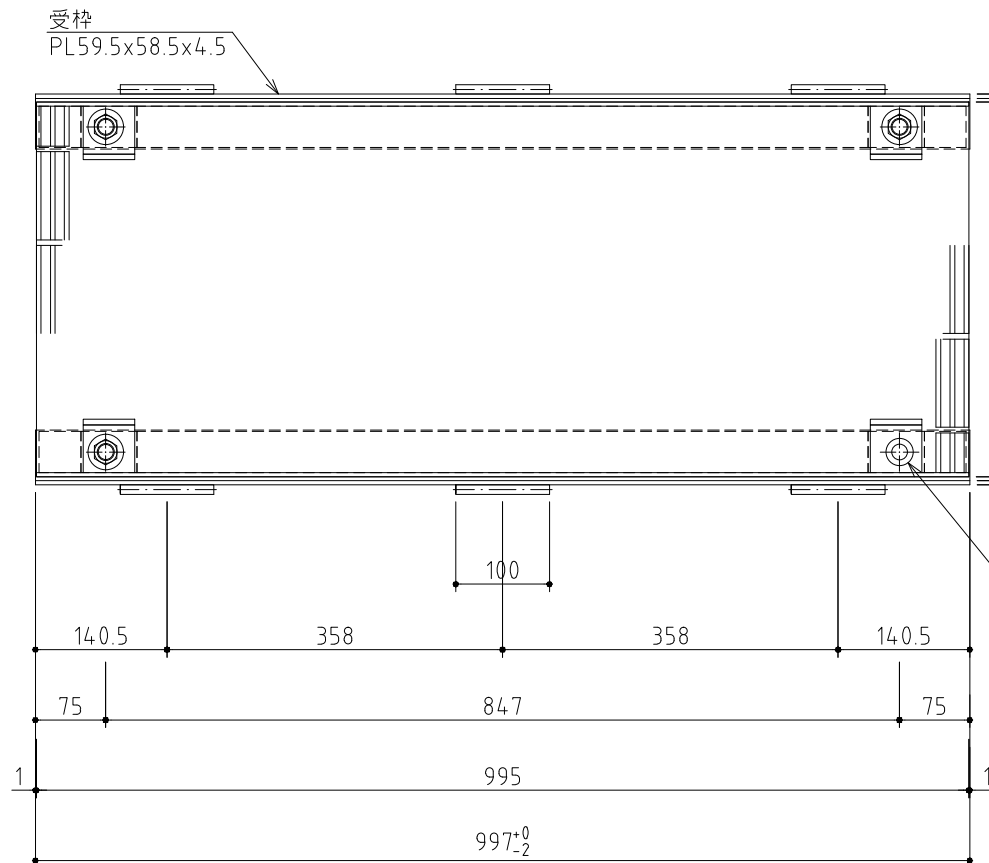
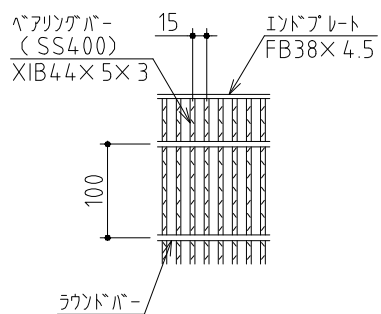


GR1 44.7 kg
 合計 44.7 kg
 受枠 8.7 kg
 総重量 53.4 kg

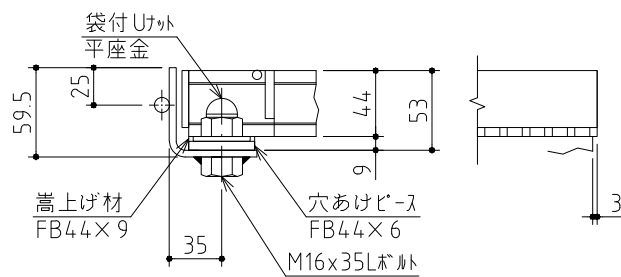


記事

1. 型式 HK44S053型
2. 表面処理 グレーチング：亜鉛メッキ
受 枠：黒ペイント
3. 設計条件 荷重：T-25（一輪5t）
衝撃係数 i = 0.4（ベアリングバーに平行）



グレーチング構造図



ボルト固定部詳細

APPROVED BY		WORK NO.
JUDGED BY		
ENG' R IN CHARGE		DRAWING NO. GM10F41982D
CHECKED BY	川口	
DRAWN BY	西野	
DATE DRAWN	2010/11/11	
SCALE	1/8	DAIKURE CO., LTD.

